



SA EXAM PAPERS

YOUR LEADING PAST YEAR EXAM PAPER
PORTAL

Visit SA Exam Papers

www.saexampapers.co.za



basic education

Department:
Basic Education
REPUBLIC OF SOUTH AFRICA

SENIORSERTIFIKAAT-EKSAMEN/ NASIONALE SENIORSERTIFIKAAT-EKSAMEN

REKENAARTOEPASSINGSTEGNOLOGIE V2

2021

PUNTE: 150

TYD: 3 uur

Hierdie vraestel bestaan uit 17 bladsye.

INSTRUKSIES EN INLIGTING

1. Hierdie vraestel bestaan uit:

AFDELING A (25)
AFDELING B (75)
AFDELING C (50)
2. Beantwoord AL die vrae.
3. Nommer die antwoorde korrek volgens die nommeringstelsel wat in hierdie vraestel gebruik is.
4. Begin ELKE vraag op 'n NUWE bladsy.
5. MOENIE in die regterkantlyn van die ANTWOORDEBOEK skryf NIE.
6. Laat 'n reël na ELKE subvraag oop.
7. Daar word gewoonlik een punt per feit toegeken; 'n 2 punt-vraag sal dus TWEE feite vereis, ens.
8. Lees die vrae aandagtig deur. MOENIE meer inligting gee as wat die vraag vereis nie aangesien dit NIE nagesien sal word NIE.
9. Alle antwoorde MOET met Rekenaartoepassingstegnologie verband hou.
10. Antwoorde soos 'goedkoper', 'vinniger'/'stadiger' en 'makliker' sal SLEGS aanvaar word indien dit saam met 'n rede of 'n verduideliking gebruik is.
11. MOENIE handelsname in jou antwoorde gebruik NIE, tensy dit spesifiek vereis word.
12. Skryf netjies en leesbaar.

AFDELING A**VRAAG 1: MEERVOUDIGEKEUSE-VRAE**

Verskeie opsies word as moontlike antwoorde op die volgende vrae gegee. Kies die antwoord en skryf slegs die letter (A–D) langs die vraagnommers (1.1 tot 1.10) in die ANTWOORDEBOEK neer, bv. 1.11 D.

- 1.1 'n Lêer- ... spesifiseer die unieke ligging van 'n lêer of lêergids in 'n lêerstelsel.
- A naam ('name')
 - B pad ('path')
 - C attribuut ('attribute')
 - D uitbreiding ('extension') (1)
- 1.2 Watter EEN van die volgende eienskappe verwys NIE na die metadata van 'n woordverwerkingsdokument NIE?
- A Outeur ('Author')
 - B Grootte ('Size')
 - C Formaat ('Format')
 - D Geskep ('Created') (1)
- 1.3 ... is 'n akroniem vir die term wat gebruik word om menslike foute en die invloed daarvan op rekenaarafvoer te beskryf.
- A GOBS ('FOSS')
 - B KKTK ('SOHO')
 - C DIMM
 - D GIGU ('GIGO') (1)
- 1.4 Op ouer rekenaars sal die ... die dataoordrag stadiger maak in vergelyking met nuwer rekenaars.
- A lêergrootte
 - B vertraging ('lag')
 - C hardeware
 - D prente (1)
- 1.5 Die ... sal die tipe taal en grafika wat in 'n aanbiedingsprogram gebruik word, bepaal.
- A uitleg
 - B gevolgtrekking
 - C gehoor
 - D animasie (1)

- 1.6 'n Raaskerm is die doeltreffendste toevoertoestel ('input device') wanneer daar van 'n gebruiker verwag word om ...
- A tussen beperkte opsies te kies.
 - B groot hoeveelhede teks vas te lê.
 - C uit 'n lang lys ongesorteerde opsies te kies.
 - D 'n groot reeks getalle in te voer. (1)
- 1.7 'n ... is 'n oudiolêer wat gewoonlik oor die internet afgelewer word.
- A Wiki
 - B Deurgang ('Portal')
 - C Vlog
 - D Potgooi ('Podcast') (1)
- 1.8 'n ... is 'n kwaadwillige program wat gebruik word om 'n VDoS('DDoS')-aanval te inisieer.
- A Virus
 - B Bot
 - C Sleutelvaslegger ('Keylogger')
 - D Wurm (1)
- 1.9 Watter EEN van die volgende berekende velde sal belasting op toegevoegde waarde van 15% in 'n databasisnavraag ('query') korrek bepaal?
- A $BTW:[Prys]*0.15$
 - B $BTW=(!Prys)*0.15$
 - C $BTW=["Prys"]*0.15$
 - D $BTW:(Prys)*0.15$ (1)
- 1.10 Om 'n e-pos-opskrif te vervals om die werklike oorsprong van die e-pos weg te steek, staan as ... bekend.
- A skimkaping ('pharming')
 - B flousery ('spoofing')
 - C roofkopiëring ('piracy')
 - D kopiereg ('copyright') (1)
- [10]**

VRAAG 2: PASITEMS

Kies 'n term/begrip uit KOLOM B wat by 'n beskrywing in KOLOM A pas. Skryf slegs die letter (A–T) langs die vraagnommers (2.1 tot 2.10) in die ANTWOORDEBOEK neer, bv. 2.11 U.

KOLOM A		KOLOM B	
2.1	'n Eienskap wat daarna verwys of 'n drukker saam met 'n spesifieke bedryfstelsel ('operating system') gebruik kan word	A	blogs
		B	ADSL
		C	defragmenteerder
2.2	Een manier om die probleem op te los van 'n toepassing wat opgehou het om te reageer	D	NOW
		E	kuberkrakery ('hacking')
2.3	'n Spesifikasie wat die gehalte van foto's wat deur 'n kamera geneem word, meet	F	grafikakaart ('graphics card')
		G	Wi-Fi-funksionaliteit
2.4	'n Tegnologie wat gebruik kan word om 'n draadlose koppeling tussen twee toestelle te bewerkstellig deur hulle na aan mekaar te bring	H	MP
		I	klikkaping ('click-jacking')
2.5	'n Poging om toegang tot persoonlike inligting te verkry deur 'n gebruiker om die bos te lei sodat hy op 'n skakel in 'n e-pos klik	J	netwerkkaart
		K	NVK ('NFC')
		L	opdateer ('update')
2.6	Webtuistes wat soos 'n persoonlike dagboek lees en dikwels met nuus en gebeure opgedateer word	M	uitvissing ('phishing')
		N	SPD ('DPI')
2.7	'n Sigbladfunksie wat beide die tyd en datum terugstuur	O	herlaai ('restart')
2.8	'n Stelselnutsprogram wat dele van lêers herrangskik	P	aanpasbaarheid ('compatibility')
		Q	identiteitsdiefstal
2.9	Die term gegee vir die praktyk om sonder toestemming toegang tot 'n netwerk te verkry	R	TODAY
		S	skyfskoonmaak ('Disk Cleanup')
2.10	'n Hardewarekomponent wat by 'n rekenaar gevoeg kan word om videoredigering-werkverrigting te verbeter	T	wiki's

(10 x 1)

[10]

VRAAG 3: WAAR/ONWAAR-ITEMS

Dui aan of die volgende stellings WAAR of ONWAAR is. Kies die antwoord en skryf 'waar' of 'onwaar' langs die vraagnommers (3.1 tot 3.5) in die ANTWOORDEBOEK neer. Korrigeer die stelling indien dit ONWAAR is. Verander die onderstreepte woord(e) om die stelling WAAR te maak. (MOENIE slegs die woord 'NIE' gebruik om die stelling te verander NIE.)

GEEN punt sal toegeken word indien slegs ONWAAR geskryf word NIE.

VOORBEELDE:

VRAAG	ANTWOORD
Die aanvanklike laai-instruksies ('start-up instructions') word in die <u>LAG</u> ('ROM') gestoor.	Waar
<u>Wi-Fi</u> kan toestelle slegs tot op 10 meter met mekaar koppel.	Onwaar – Bluetooth

- 3.1 Die oorheersstring('wild card')-karakter kan in die 'Find and Replace'-eienskap van 'n woordverwerker gebruik word. (1)
- 3.2 Kitsboodskap('Instant messaging')-platforms gebruik dikwels enkripsie ('encryption') om gebruikersdata te beskerm. (1)
- 3.3 'n E-posprogram kan 'n aanhangsel op grond van die datum van die lêer verwerp. (1)
- 3.4 Die HDMI-poort op 'n rekenaar dra beide oudio- en videoseine. (1)
- 3.5 Ad-blokkeer('Ad-blocking')-programme identifiseer en verwyder kwaadwillige sagteware ('malware'). (1)

[5]**TOTAAL AFDELING A: 25**

AFDELING B**VRAAG 4: STELSELTEGNOLOGIEË**

- 4.1 'n KKTK('SOHO')-rekenaargebruiker moet rekenaardware en -sagteware vir sy ouditeursbesigheid kies.

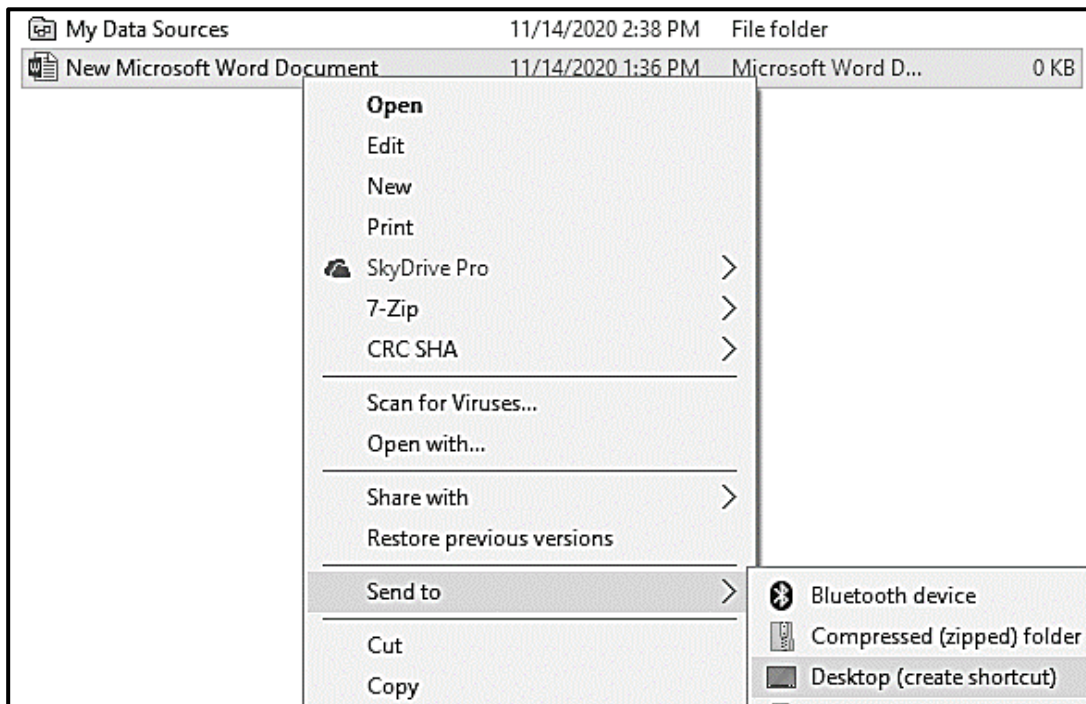
Bestudeer die tabel hieronder om hom te help om die regte aankoopbesluite te neem.

SPESIFIKASIES WAARUIT GEKIES WORD		KEUSE	REDE
bv. 19" 4:3-monitor	bv. 24" 16:9-monitor	bv. 24" 16:9-monitor	bv. Fisies groter
VTA ('SSD')	HDD	4.1.1	Goedkoper per GG ('GB') stoorspasie
2 GG ETG ('GB RAM')	16 GG ETG ('GB RAM')	16 GG ETG ('GB RAM')	4.1.2
Windows 7 Professional Edition	Windows 10 Professional Edition	4.1.3	4.1.4

Voltooi die tabel hierbo deur slegs die antwoorde langs die vraagnommers (4.1.1 tot 4.1.4) in jou ANTWOORDEBOEK neer te skryf. (4 x 1) (4)

- 4.2 Waarom sal 'n intreevlak-SVE ('CPU') 'n goeie keuse vir 'n rekenaar in 'n KKTK('SOHO')-kantoor wees? (2)
- 4.3 Watter sagteware- of hardewaretoestel kan by 'n rekenaarnetwerk gevoeg word om ongemagtigde toegang tot die netwerk te voorkom? (1)
- 4.4 'n Hardskyf-analise toon dat die aandrywer byna vol is.
- 4.4.1 Verduidelik TWEE probleme wat kan voorkom wanneer die hardskyf-aandrywer vol is. (2)
- 4.4.2 Noem EEN stelselnutsprogram ('system utility program') wat ongewenste lêers kan verwyder. (1)
- 4.4.3 Hoe kan 'n mens meer spasie op die hardskyf beskikbaar maak, behalwe om lêers te verwyder? (1)
- 4.5 Gee TWEE maniere om die probleem van 'n rekenaar wat aanskakel, maar glad nie die bedryfstelsel ('operating system') laai nie, op te los. (2)
- 4.6 Verduidelik EEN nadeel van konvergensie. (1)

- 4.7 Waarom sou jy aanbeveel dat nota-afneming('note-taking')-sagteware gebruik word? Gee TWEE redes. (2)
- 4.8 Gee TWEE funksies van 'n webblaaier ('web browser'), behalwe vir die vermoë om webblaaie te besigtig. (2)
- 4.9 Sagteware moet gereeld opgedateer word.
- 4.9.1 Bespreek TWEE uitdagings wat 'n gebruiker kan ondervind wanneer sagteware opgedateer word. (2)
- 4.9.2 Gee EEN manier om te verseker dat die rekenaar nie opdateer terwyl dit gebruik word nie. (1)
- 4.10 'n Gebruiker probeer om 'n woordverwerkingsdokument op die werkskerm ('Desktop') te stoor deur die handeling wat op die skermkopie hieronder getoon word, uit te voer.



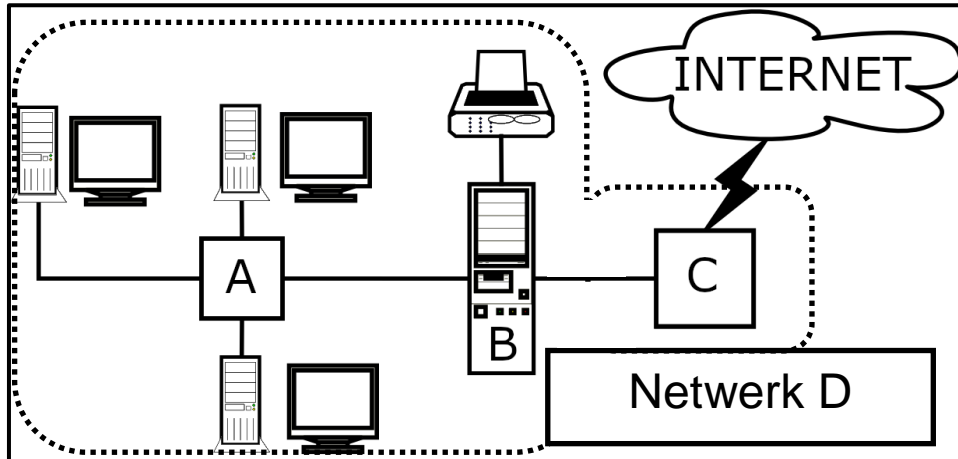
Gee die rede waarom die gebruiker NIE suksesvol is NIE EN gee 'n oplossing vir hierdie probleem. (2)

- 4.11 Jy kom agter dat jou stemherkenningsagteware ('voice recognition software') nie altyd korrek verstaan wat jy sê nie.

Gee TWEE moontlike oplossings vir hierdie probleem. (2)
[25]

VRAAG 5: INTERNET- EN NETWERKTEGNOLOGIEË

- 5.1 Noem TWEE voordele van ruitnetrekenarisering ('grid computing'). (2)
- 5.2 Beskou die diagram van 'n netwerk hieronder en beantwoord die vrae wat volg.



- 5.2.1 Identifiseer toestelle **A**, **B** en **C** in die netwerkdiagram. (3)
- 5.2.2 Watter tipe netwerk is Netwerk **D**? (1)
- 5.3 Gee TWEE redes waarom dit beter is om 'n Bluetooth-konneksie op 'n tablet of slimfoon af te skakel wanneer die konnektiwiteit nie benodig word nie. (2)
- 5.4 Stel TWEE veranderinge voor wat die volgende wagwoord veiliger sal maak, sonder om die lengte van die wagwoord te verander:

1b00f70e

(2)

- 5.5 Wanneer jy 'n aanlyn betaling maak, sal sommige diensverskaffers 'n eenmalige wagwoord ('OTP') na jou slimfoon toe stuur.

Waarom is dit nodig om hierdie 'OTP' in te voer as jy reeds met jou gebruikersnaam en wagwoord ingeteken het? (1)

- 5.6 Waarom sal jy die Bcc-eienskap van 'n e-posprogram gebruik wanneer jy 'n e-pos stuur? (1)

- 5.7 Watter tipe kommunikasiemedium word gebruik in langafstand-ondersese kables, soos SEACOM, wat Afrika aan ander kontinente vir internettoegang koppel? (1)

- 5.8 Gee TWEE nadele van LOP('FTP')-tegnologie vir die oordrag van groter lêers op die internet. (2)

[15]

VRAAG 6: INLIGTINGSBESTUUR

- 6.1 Verduidelik TWEE maniere waarop 'n onderwyser kan uitvind of leerders in hulle PAT'e aan plagiaat skuldig is. (2)
- 6.2 Noem TWEE maniere waarop 'n grafiek makliker gemaak kan word om te interpreteer wanneer dit by 'n verslag, soos die PAT, ingesluit word. (2)
- 6.3 'n Toerisme-leerder het 'n elektroniese meningsopname geskep wat die volgende vraag ingesluit het: 'Hoe lank was jou verblyf by die hotel?'
- Respondente kon uit die volgende opsies in 'n aftrekklys ('dropdown list') kies:
- ❖ *Een dag*
 - ❖ *Twee dae*
 - ❖ *Drie dae of langer*
 - ❖ *Langer as vyf dae*
- 6.3.1 Gee TWEE voordele van die gebruik van aftrekformvelde ('dropdown form fields') in 'n elektroniese vraelys. (2)
- 6.3.2 Watter EEN van die opsies in die voorbeeld hierbo moet verwyder word? Motiveer jou antwoord. (2)
- 6.4 Verduidelik TWEE maniere waarop die logiese groepering en vloei van inligting in 'n formele verslag verseker kan word. (2)
- [10]**

VRAAG 7: SOSIALE IMPLIKASIES

- 7.1 Definieer die konsep *sosiale ingenieurswese* ('social engineering'). (2)
- 7.2 Bespreek TWEE negatiewe implikasies vir 'n maatskappy wanneer werknemers gedurende werksure private take op maatskappyrekenaars doen. (2)
- 7.3 Stel EEN sagtewaretegnologie voor wat saam met internetgekoppelde kameras gebruik kan word om potensieële misdadige aktiwiteit te identifiseer. (1)
- 7.4 Noem TWEE strategieë wat leerders kan gebruik om kuberafknoery ('cyberbullying') te ontmoedig. (2)
- 7.5 Gee EEN rede waarom sommige mense onwetend 'n program kan vertrou wat potensieel 'n Trojaan ('Trojan') bevat. (1)
- 7.6 Bestudeer die advertensie hieronder en beantwoord die vrae wat volg.



- 7.6.1 Gee die algemene term wat gebruik word om die ontwerp van meubels en ander toestelle wat die werksomgewing verbeter, te beskryf. (1)
- 7.6.2 Waarom sal die geadverteerde stoel vir 'n rekenaargebruiker voordelig wees? (1)

[10]

VRAAG 8: OPLOSSINGSONTWIKKELING

8.1 Gee TWEE verskillende metodes om die inkeping ('indents') in 'n woordverwerkingsdokument in te stel. (2)

8.2 Die 'Restrict Editing'-eienskap op die ontwikkelaar-oortjie ('Developer tab') sal jou toelaat om die aantal veranderinge wat ander mense aan jou elektroniese vorm kan maak, te beperk.

Gee EEN voorbeeld van hoe die redigering beperk word deur hierdie eienskap te gebruik. (1)

8.3 Jy probeer om 'n spesifieke woordverwerkingslêer oop te maak, wat jy weet jy beslis op jou rekenaar gestoor het.

Verduidelik waarom hierdie lêer nie in die lys verskyn wanneer jy daarna soek nie. (1)

8.4 Wat is die doel van die klein vierkantjie in die onderste regterhoek van sel C1, wat deur die pyltjie in die skermkopies hieronder aandui word?

C1		: X ✓ fx		=SUM(A1:B1)	
	A	B	C	D	E
1	23	31	54		
2	34	74			
3	53	65			
4					

(1)

8.5 Waarom moet die tabelreeks in 'n VLOOKUP-funksie 'n absolute selverwysing ('absolute cell reference') hê? (1)

8.6 Verduidelik hoe die data in die 'oorspronklike data'-tabel hieronder verwerk is om die data in die 'verwerkte data'-tabel te gee.

Oorspronklike data	Item_ID	Department	Price	Number_in_Stock
	67474	Computers	R 3,424.00	35
	67653	Computers	R 3,493.00	223
	67671	Appliances	R 4,666.00	100
	67742	Appliances	R 1,141.00	203
	67759	Computers	R 4,887.00	96
	67806	Computers	R 2,360.00	45
	67917	Appliances	R 649.00	146

Verwerkte data	Item_ID	Department	Price	Number_in_Stock
	67742	Appliances	R 1,141.00	203
	67917	Appliances	R 649.00	146
	67671	Appliances	R 4,666.00	100
	67653	Computers	R 3,493.00	223
	67759	Computers	R 4,887.00	96
	67806	Computers	R 2,360.00	45
	67474	Computers	R 3,424.00	35

(2)

- 8.7 'n Skool wil graag briewe na die ouers van die graad 12-leerders uitstuur deur die possamevoegings('mail merge')-eienskap van die woordverwerker te gebruik. Die besonderhede van die graad 12-ouers is in 'n sigblad vasgelê.
- 8.7.1 Gee EEN rede waarom die 'Insert Merge Field'-opsie nie beskikbaar is nie. (1)
- 8.7.2 Neem aan dat die probleem in VRAAG 8.7.1 opgelos is en die saamvoegvelde korrek ingevoeg is.
- Gee 'n rede waarom sommige van die verwagte rekords NIE in die voorskou ('preview') van die possamevoeging ('mail merge') verskyn NIE. (1)
- 8.8 Databasisnavrae ('Database queries') word gebruik om data te analiseer.
- 8.8.1 Op watter databasisobjekte kan 'n navraag gebaseer word? (1)
- 8.8.2 Hoe kan jy die naam van die objek waarop 'n navraag gebaseer is, vasstel? (1)
- 8.9 Teken 'n diagram om te toon wat vertoon sal word wanneer hierdie HTML-kode uitgevoer word.

```
<table border="1">
  <tr>
    <td colspan="2">BESKRYWING</td>
  </tr>
  <tr>
    <td>Item 2</td>
    <td>Item 1</td>
  </tr>
</table>
```

(3)
[15]

TOTAAL AFDELING B: 75

AFDELING C: GEÏNTEGREERDE SCENARIO**VRAAG 9**

Die Covid-19-pandemie het gesondheidskandering by die ingange van alle openbare fasiliteite, soos skole, biblioteke en klinieke, genoodsaak om die verspreiding van die koronavirus te beperk.

- 9.1 Gee TWEE redes om IKT's ('ICTs'), in plaas van 'n pen en papier te gebruik, om die gesondheidskanderingdata van leerders en onderwysers by 'n skool vas te lê en te bestuur. (2)
- 9.2 Die skoolhoof stel voor dat hulle 'n elektroniese tablet koop om die gesondheidskanderingdata van mense wat die skool binnekom, aan te teken.
- 9.2.1 Gee TWEE redes waarom jy met die skoolhoof saamstem dat 'n tablet beter as 'n skootrekenaar ('laptop') vir hierdie doel sal wees. (2)
- 9.2.2 Gee TWEE spesifikasies/eienskappe van 'n tablet waarna jy sal soek wanneer jy 'n tablet vir hierdie doel koop. (2)
- 9.3 Die nuwe tablet moet aan die skoolnetwerk gekoppel word sodat die vasgelegde data na die skoolbediener ('server') wat op die derde vloer geleë is, gestuur kan word.
- 9.3.1 Hoe sal die tablet met die bediener by die skool kommunikeer? (1)
- 9.3.2 Die tablet konnekteer nie altyd met die netwerk by die skool se ingang nie.
- Stel TWEE maniere voor om hierdie probleem reg te stel. (2)
- 9.4 Die skermkopie van 'n gedeelte van 'n sigblad hieronder toon van die gesondheidskanderingdata van die leerders:

COVID-19 Screening				
Ad min	Da tum	Ty d	Temp	Hoes
105669	23/01/2021	07:15	36,4	Nee
502327	23/01/2021	07:15	36,0	Ja
687624	23/01/2021	07:16	35,8	Nee
898614	23/01/2021	07:20	36,8	Nee
785346	23/01/2021	07:21	36,3	Ja
786654	23/01/2021	07:21	36,7	Nee

- 9.4.1 Watter sigbladeienskap kan gebruik word om van die onnodige spasies in **ry 2** ontslae te raak? (1)
- 9.4.2 Watter sigbladeienskap sal jy in **kolom D** gebruik om 'n waarde outomaties te verhelder ('highlight') as 'n temperatuur van hoër as 38 grade ingevoer word? (1)
- 9.4.3 Gee die sigbladfunksie wat jy sal gebruik om vas te stel hoeveel leerders hoes, gebaseer op die data in **kolom E**. (1)

9.5 Hieronder is die ontwerpansig ('Design View') van 'n databasistabel met leerderinligting en die veldeienskap('field properties')-blad van die **'Date of birth'**-veld.

Learner tracing information		
Field Name	Data Type	Description (Optional)
Learner ID number	AutoNumber	
Grade	Yes/No	
Date of birth	Short Text	
Cell number	Short Text	
Address	Short Text	
Parent cell number	Short Text	

Field Properties	
General	Lookup
Format	
Input Mask	
Caption	
Default Value	
Validation Rule	
Validation Text	
Required	No
Indexed	No
IME Mode	No Control
IME Sentence Mode	None
Text Align	General
Show Date Picker	Never

- 9.5.1 Stel DRIE verbeteringe voor wat aan die **'Date of birth'**-veld aangebring kan word om die invoer van geldige data te verseker. (3)
- 9.5.2 Waarom is dit goeie praktyk om die beskrywings('Description')-opsies vir elke veld in die ontwerp van die tabel in te vul? (1)
- 9.6 Gee TWEE redes om 'n wolk('cloud')-rugsteun van die data te maak. (2)
- 9.7 Noem TWEE maniere waarop die skool die leerders se gesondheidsinligting elektronies met die distrikkantoor kan deel. (2)
- 9.8 Leerders moet akkurate inligting oor Covid-19 hê om hulleself teen die moontlike besmetting met die virus te beskerm.
 - 9.8.1 Die Lewensoriënteringonderwyser gee aan die leerders 'n lang webtuiste-adres wat met feitlike inligting koppel.

Watter diens sal jy gebruik om dit maklik te maak om hierdie webtuiste-adres in te sleutel of te onthou? Jy kan spesifieke voorbeelde gebruik. (1)
 - 9.8.2 Verduidelik TWEE maniere waarop die skeppers van vals ('fake') inligting dit laat lyk asof die inligting eg of geloofwaardig is. (2)
 - 9.8.3 Noem TWEE maniere waarop leerders kan voorkom dat hulle gekul word om vals inligting te glo. (2)

[25]

VRAAG 10

Die onderskeie Covid-19-protokolle wat die regering afgedwing het om die verspreiding van die virus te beperk, het 'n impak op skoolbywoning gehad.

- 10.1 IKT's ('ICTs') laat toe dat onderrig en leer voortgaan wanneer leerders nie by die skool is nie.
- 10.1.1 Definieer die konsep *mobiele leer* ('m-leer'). (3)
- 10.1.2 Noem TWEE soorte elektroniese hulpbronne wat onderwysers met leerders kan deel. (2)
- 10.1.3 Gee TWEE voorbeelde van hoe virtuele realiteit (VR) die leerondervinding van leerders kan verbeter. (2)
- 10.1.4 Noem TWEE woordverwerkingseienskappe wat onderwysers kan gebruik om vir die leerders terugvoer te gee oor hulle werk. (2)
- 10.2 Gee die algemeen aanvaarde term wat die gebrek aan toegang tot IKT's beskryf. (1)
- 10.3 Die IKT-administrateur het 'n webtuiste ontwerp om die ouers van die e-leer-/m-leer-strategieë by die skool op hoogte te hou.
- 10.3.1 Verduidelik TWEE voordele van die gebruik van 'n IDV ('ISP') om die gasheer ('host') vir die webtuiste te wees. (2)
- 10.3.2 Gee TWEE redes waarom 'n prent nie in 'n webblaaier ('web browser') vertoon nie, selfs al is die korrekte HTML-kode gebruik. (2)
- 10.3.3 Verduidelik waarom sommige ouers wat na die webtuiste op hulle slimfone kyk, nie dieselfde webtuiste-uitleg kan sien as wat 'n mens op 'n rekenaar sal sien nie. (1)
- 10.4 Onderwysers en leerders sal leermateriaal moet oplaai en aflaai.
- 10.4.1 Waarom is dit ideaal om 'n breëbandkonneksie vir e-leer te hê? (1)
- 10.4.2 Wat is die voordeel daarvan om 'n ongevormde ('unshaped') lyn te hê wanneer leermateriaal afgelaai word? (1)
- 10.4.3 Hoe kan 'n mens inligtingsoorlading ('information overload') vermy? (1)

- 10.5 Die skool het 'n skenking van rekenaartoestelle ontvang om die leerders te help.
Gee TWEE kriteria om vas te stel of die geskenkte toestelle vir leerdoeleindes gebruik kan word. (2)
- 10.6 Noem TWEE tegnologieë wat kan help om die voorraad van toestelle te kontroleer. (2)
- 10.7 Die skool gebruik 'n databasis om tred te hou met die borge en die geskenkte toestelle.
- 10.7.1 Gee EEN rede waarom 'n databasis geskikter as 'n sigblad is om inligting van geskenkte items te stoor. (1)
- 10.7.2 'n Sigbladgrafiek sal gebruik word om die waarde van die toestelle wat deur elke borg geskenk is, aan te dui.
Hoe sal jy hierdie grafiek skep sonder om die data van die databasis in die sigblad oor te tik? (1)
- 10.7.3 Hierdie grafiek moet in 'n woordverwerkingsdokument ingevoeg word.
Hoe sal jy seker maak dat die grafiek opdateer wanneer die data in die sigblad verander? (1)
- TOTAAL AFDELING C: 50**
GROOTTOTAAL: 150