

CONSTRUCTION MECANIQUE

DOCUMENTS AUTORISES : Aucun en dehors de ceux remis par les examinateurs.

MOYENS DE CALCUL AUTORISES : Toutes calculatrices électroniques et scientifiques de poche non programmables ou toute autre table de calcul.

Avant de commencer, Assurez-vous que le sujet est complet : 8 pages numérotées de 1/8 à 8/8

Les candidats rédigeront les réponses aux questions posées sur les documents « réponses » prévus à cet effet et tous les documents « réponses » même vierges sont à remettre à la fin de l'épreuve.

THEME : COMMANDE D'UN REGULATEUR DE DEBIT

COMPETENCES VISEES

- Exécuter l'analyse structurelle, fonctionnelle et comportementale du mécanisme et de ses éléments ;
- Représenter graphiquement une solution constructive ;
- Etablir le dessin de définition d'une pièce d'un mécanisme.

L'ÉPREUVE QUI EST NOTÉE SUR 50 POINTS, COMPORTE QUATRE PARTIES INDÉPENDANTES :

A - ETUDE TECHNOLOGIQUE ET FONCTIONNELLE

/11 points

B - ETUDE MECANIQUE : Cinématique, Statique et Résistance de matériaux ;

/18 points

C - ETUDE GRAPHIQUE

/11 points

D - PNEUMATIQUE

/10 points

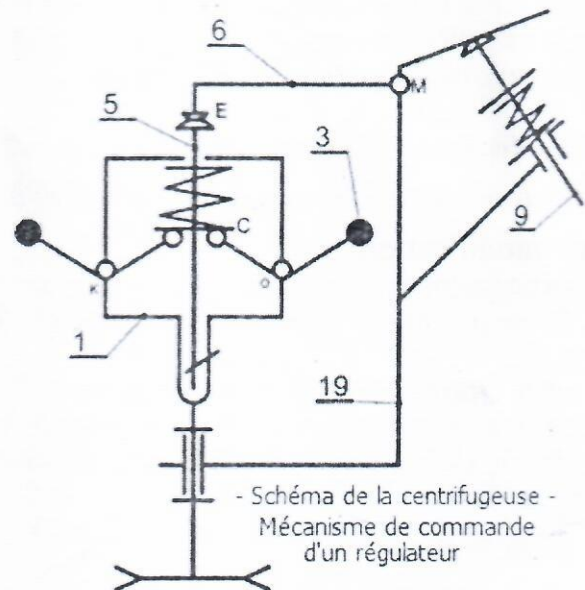
I- MISE EN SITUATION

Le schéma et le dessin d'ensemble ci-contre représentent une centrifugeuse de commande d'un régulateur hydraulique, permettant de régler le débit de fluide entre les chambres **I** et **II** en fonction de la vitesse angulaire de la poulie **2**.

II- DESCRIPTION.

Le mécanisme comporte :

- L'arbre **1** entraîné par la poulie **2** tourne autour de l'axe y'y ;
- Les masselottes **3** sous l'action de l'effet d'inertie centrifuge tourne autour de leur axe déplaçant le poussoir **5** vers le haut ;
- Le levier **6** sous l'action du poussoir **5** agit sur la tige porte-clapet **9** réglant ainsi l'ouverture du clapet et conséquent le débit du fluide dans les cabres (**I**) et (**II**).



- Schéma de la centrifugeuse - Mécanisme de commande d'un régulateur

III-TRAVAIL A FAIRE

A- ETUDE TECHNOLOGIQUE ET FONCTIONNELLE /11 pts)

Compétences : Exécuter l'analyse technologique fonctionnelle et structurelle du mécanisme.

A-1 Liaisons mécaniques

Donner la nature et deux caractères de chacune des liaisons suivantes : **1** et **19** ; **5** et **1**.

(1.5pt)

A-2 Désignation des éléments d'assemblages et des métaux

A-2-1 Donner le nom et la fonction de chacun des éléments **12**, **14**, et **20**.

(1.5pt)

A-2-2 Donner la désignation normalisée de chacune des pièces : **12** ; **14** ; et **17**.

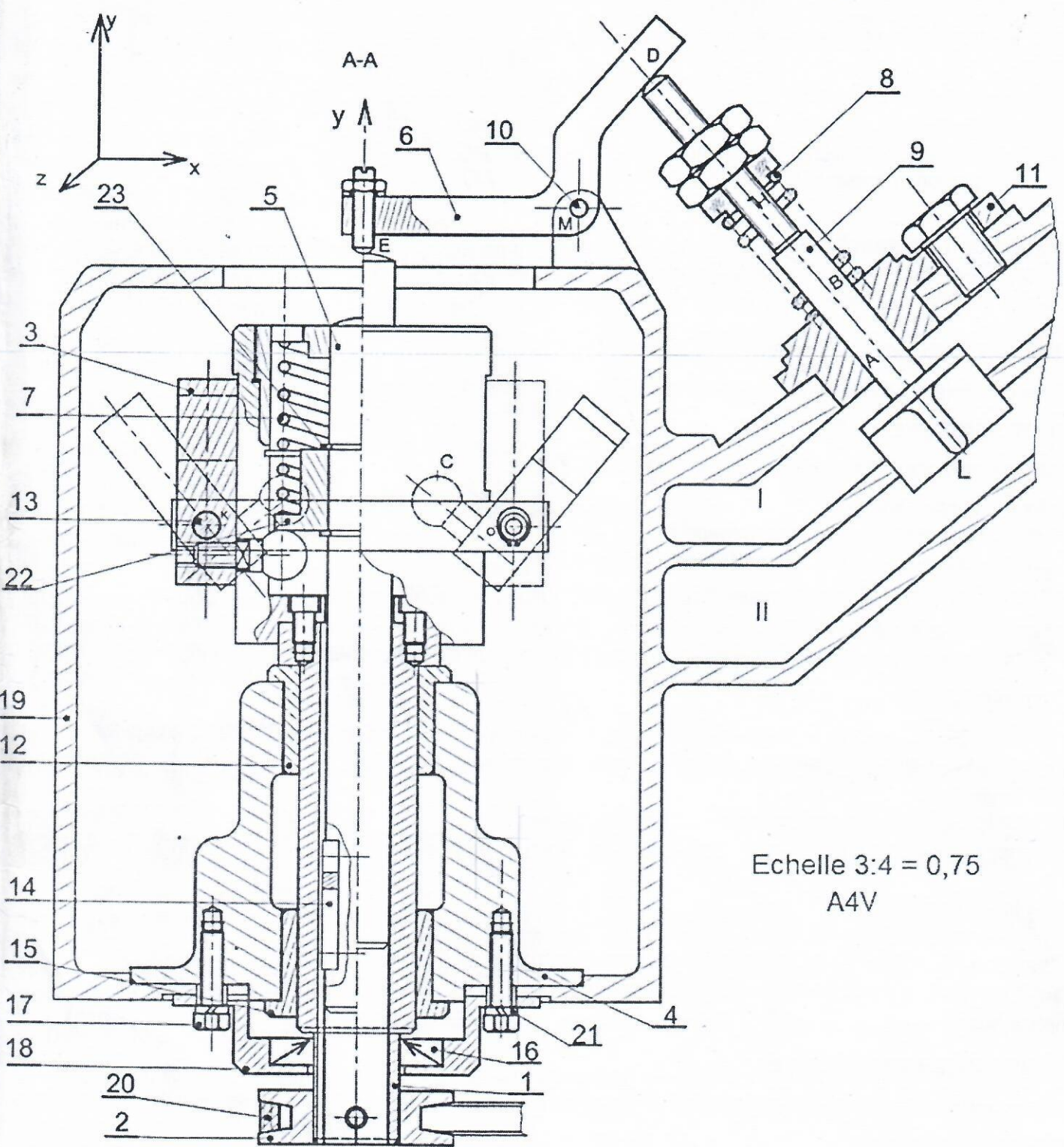
(1.5pt)

A-2-3 Nommer le matériau des pièces **14** et **20**. Justifier son emploi.

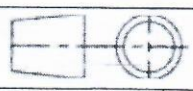
(1pt)

A-2-4 La pièce **14** est désignée **CuSn8**. Interpréter cette désignation.

(0.5pt)



Echelle 3:4 = 0,75
A4V

MINESEC / OBC		PROBATOIRE DE BT CMA - VPL	Session : 202...
		EPREUVE DE CONSTRUCTION MECANIQUE	Durée : 5H
Echelle 3:4	A4V	COMMANDE DE REGULATEUR DE DEBIT	Coefficient : 5

A-3 Cotation fonctionnelle

A-3-1 Ajustement.

L'ajustement entre **14** et **1** est désignée : $\varnothing 28 \text{ H7/f 7}$.

On donne : $\varnothing 28 \text{ H7} = \varnothing 28_0^{+0.021}$; $\varnothing 28 \text{ f 7} = \varnothing 28_{-0.041}^{-0.020}$

Calculer le jeu maxi et le jeu mini et en déduire la nature de l'ajustement

(1.5pt)

A-3-2 Cote condition

a) Justifier la condition JA.

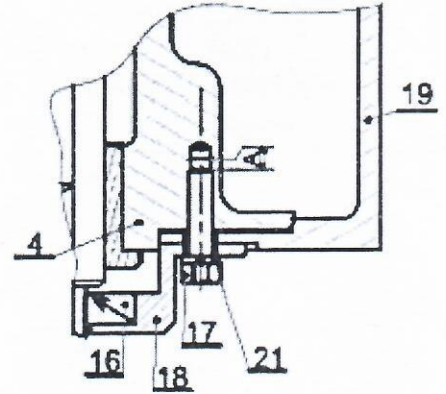
(0.5pt)

b) Tracer la chaîne de cotes relative la condition JA

(0.5pt)

c) Etablir les équations donnant JA maxi et JA min

(1)



A-4 Lubrification et étanchéité

A-4-1 Préconiser en justifiant, un mode de lubrification des coussinets **15** et **14**

(1pt)

A-4-2 Donner la solution choisie pour réaliser l'étanchéité entre **1** et **4** ?

(0.5pt)

B- ETUDE MECANIQUE : / points

Compétence : Exécuter l'analyse comportementale des éléments du mécanisme.

B-1 ETUDE STATIQUE /7pts

Élément de compétences : déterminer du fluide sur le clapet.

Hypothèses et données :

- Le poids propre des pièces est négligé ;
- L'action du ressort **7** sur l'ensemble mobile **5** en F est $\|\overrightarrow{F_{7/5}}\| = 40 \text{ N}$;
- L'action du ressort **8** sur le porte-clapet **9** en H est $\|\overrightarrow{H_{8/9}}\| = 110 \text{ N}$;
- L'action de **3** sur **5** en C est $\|\overrightarrow{C_{3/5}}\| = 110 \text{ N}$;
- Les frottements sont négligés sauf en A, B, C et C' où le coefficient est $f = 0.2$ et $D, f_D = 0,4$.

B-1-1 On isole (**5+22**) :

L'ensemble (**5+22**) est soumis à quatre actions mécaniques extérieures. Appliquer le principe fondamental de la statique à son équilibre et déterminer analytiquement le module de $\overrightarrow{E_{6/5}}$ (1.5pts)

B-1-2 On isole **6** :

a) Compléter le tableau bilan des forces qui lui sont appliquées ;

(1pt)

b) Déterminer analytiquement le module des actions mécaniques en M et D. Prendre $\|\overrightarrow{E_{6/5}}\| = 180 \text{ N}$; (1.5pts)

B-1-3 On isole le clapet **9** ;

a) Compléter le tableau bilan des forces qui lui sont appliquées ;

(1pt)

b) Appliquer le PFS et déterminer graphiquement (par la méthode de Cullman) le module des actions mécaniques en A, B ainsi que l'action du fluide sur le clapet $\|\overrightarrow{L_{fluide/9}}\|$. On Prendra $\|\overrightarrow{D_{6/9}}\| = 500 \text{ N}$ et on

admettra que $\overrightarrow{F} = \overrightarrow{L_{fluide/9}} + \overrightarrow{H_{8/9}}$. Echelle des forces : 1Cm pour 100N

(2pts)

B-2 ETUDE CINEMATIQUE /8pts

Compétence visée : déterminer la vitesse d'ouverture du clapet.

Hypothèses et données :

- Les mouvements des solides sont étudiés dans le plan $(x ; y)$
- Le pivotement de **5** par rapport à **6** est négligé ($\overrightarrow{VE_{6/5}} = \vec{0}$) ;
- La distance $CO = 24 \text{ mm}$; $\omega_{3/19} = 1/3 \text{ rad/s}$.
- La tige **9** effectue un mouvement de translation rectiligne suivant la droite (L D).
- La poussoir **5** effectue un mouvement de translation rectiligne suivant l'axe $(y ; y')$.

B-2-1- Mouvement de **3** par rapport à **19**

a) Donner la nature du mouvement de **3** par rapport à **19**.

(0.25pt)

b) En déduire et tracer le support de $\overrightarrow{VC_{3/19}}$

(0.5pt)

c) Calculer $\|\overrightarrow{VC_{3/19}}\|$ et le représenter.

(1pt)

B-2-2 Mouvement de 5 par rapport à 19

a) Donner la nature du mouvement de 5 par rapport à 19.

(0.25pt)

b) En déduire et tracer le support de $\overrightarrow{VC_{5/19}}$

(0.5pt)

B-2-3 En déduire $\|\overrightarrow{VC_{5/19}}\|$ Sachant que $\overrightarrow{VC_{3/19}} = \overrightarrow{VC_{3/5}} + \overrightarrow{VC_{5/19}}$ on prendra $\|\overrightarrow{VC_{3/19}}\| = 8\text{mm/s}$.

(1pt)

B-2-4 Mouvement de 6 par rapport à 19

a) Donner la nature du mouvement de 6 par rapport à 19.

(0.25pt)

b) En déduire et tracer les supports de $\overrightarrow{VE_{6/19}}$ et $\overrightarrow{VD_{6/19}}$

(0.5pt)

B-2-5 Mouvement de 9 par rapport à 19

a) Donner la nature du mouvement de 9 par rapport à 19.

(0.25pt)

b) En déduire et tracer le support de $\overrightarrow{VD_{9/19}}$

(0.5pt)

B-2-6 Composition des vecteurs vitesses

a) Ecrire les relations de composition de vitesses en E entre les solides 6, 5 et 19 ;

(0.5pt)

b) Ecrire les relations de composition de vitesses en D entre les solides 9, 6 et 19.

(0.5pt)

B-2-7 Déterminer graphiquement $\|\overrightarrow{VE_{6/19}}\|$ puis $\|\overrightarrow{VD_{6/19}}\|$ Prendre $\|\overrightarrow{VE_{5/19}}\| = 7\text{mm/s}$.

(1pt)

B-2-8 Déterminer graphiquement $\|\overrightarrow{VD_{9/19}}\|$. En déduire la vitesse d'ouverture du clapet.

(1pt)

Echelle des vitesses : 1cm pour 2mm/s

B-3 - ETUDE DE LA RESISTANCE DES MATERIAUX. / 3pts**Compétence :** Identifier la sollicitation et vérifier la tenue en service de l'axe d'articulation 10.L'axe 10 de section circulaire est en acier de résistance pratique au glissement $R_{pg} = 30\text{MPa}$.L'effort supporté par cet axe est $\overrightarrow{M_{6/10}}$ et vaut 600N

B-3-1 Donner la nature de la sollicitation dans l'axe 10

(0.5pt)

B-3-2 Indiquer sur le dessin ci-contre les sections sollicitées

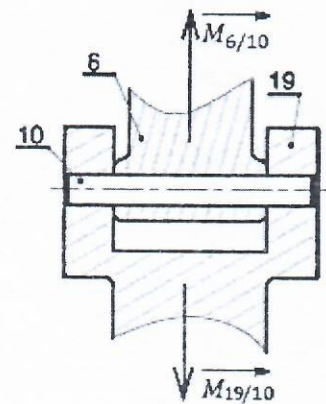
(0.5pt)

B-3-3 Ecrire la condition de résistance de cet axe

(1pt)

B-3-4 En déduire le diamètre minimal de l'axe 10

(1pt)

**C- ETUDE GRAPHIQUE /11pts****Élément de compétence :** Monter les roulements et déterminer complètement les formes de la pièce 4.**C-1 Etude de modification**

Pendant le fonctionnement, on constate la présence des efforts axiaux très importants dû à la position verticale de l'arbre 1. On se propose de remplacer les coussinets 15 et 14 par des roulements à une rangée de billes à contact radial.

C-1-1 Quel est le type de montage de ces roulements ? (Arbre tournant ou moyeu tournant)

(0.5pt)

C-1-2 Proposer une solution pour réaliser des arrêts en translation.

(1pt)

C-1-3 Compléter le mécanisme en représentant ces solutions. L'étanchéité sera assurée en bas par un joint paulstra à une lèvre.

(3pts)

C-2 Dessin de définition

Sur la page 6/6, format A4 et à l'échelle 3:4 du dessin d'ensemble, Exécuter au crayon et aux instruments le dessin de définition du palier 4 en :

- Vue de face demi- coupe A-A ;

(3pts)

- Vue de dessus.

(2,5pts)

Indiquer les cotes fonctionnelles et ajustements.

(1pt)

C- PNEUMATIQUE : Chaîne d'énergie et chaîne d'information d'un Groupe pneumatique /10pts

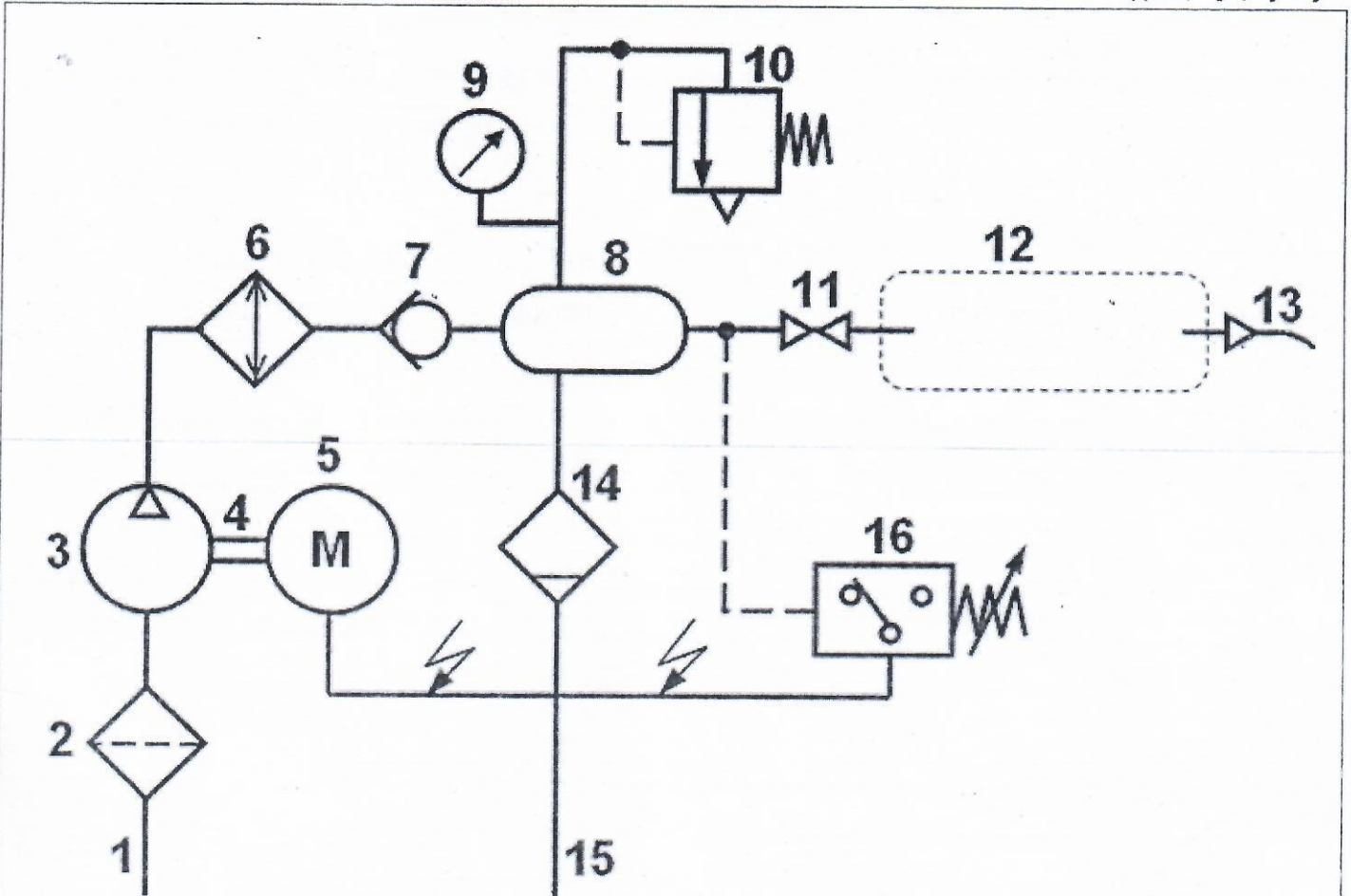
La production de l'air comprimé s'effectue par aspiration et compression de l'air extérieur. Afin d'éviter de faire fonctionner le moteur en continu, un réservoir, calibré en volume en fonction de la consommation.

La distribution est réalisée par des canalisations, différents composants et piquages servant de point d'accès au réseau pneumatique.

C.1 Observer le schéma ci-dessous et compléter le tableau suivant par le nom et la fonction de chaque élément.

(7,5pts)

C-2- Représenter sur ce schéma le groupe de conditionnement 12 constitué d'un filtre à vidange automatique, du régulateur, du manomètre et du lubrificateur. Le filtre peut être de trois types; (2,5pts)



Repère	Nom / Désignation	Fonction
1		
2		
3		
4		
5		
6		
7		
8		
9		
10		
11		
12	Groupe de conditionnement	
13		Délivrer l'énergie pneumatique en fonction du diamètre
14		
15		
16		

FEUILLE REPONSE

A- ETUDE TECHNOLOGIQUE ET FONCTIONNELLE

A-1 Liaisons mécaniques

Nature et deux caractères de chacune des liaisons suivantes : **1** et **19** ; **5** et **1**.

Liaisons	Nature	Deux caractères de liaison
Entre 1 et 19	Pivot	-Démontable -Partielle
Entre 5 et 1	Géométrique	Démontable partielle

A-2 Désignation des éléments d'assemblages et des métaux

A-2-1 Nom et fonction des éléments **14**, **20** et **12**.

Éléments **12** : Nom : Courroie et à collerette

Fonction : Guide en rotation l'arbre 1

Éléments **14** : Nom : Clavette parallèle

Fonction : Guide en translation le poussoir 5 dans l'arbre 1

Éléments **20** : Nom : Courroie trapézoïdale

Fonction : Transmettre le mouvement de rotation de la poulie d'entrée à la poulie de sortie

A-2-2 Désignation normalisée des pièces : **14** ; **12** ; et **17**.

Pièces **12** : Courroie CTF 20x26x22x12-3

Pièces **14** : Clavette // 3x3 - 23

Pièces **17** : Vis HM14 - 14

A-2-3 Nom du matériau de chacune des pièces **14** et **20**.

Pièces **14** : Nom : Alliage de cuivre (par intuition à la question 1)

Justification de son emploi : Facilite le glissement de 14 sur 1

Pièces **20** : Nom : Caoutchouc

Justification de son emploi : permettre une meilleure transmission de mouvement par adhérence

A-2-4 Interprétation de la désignation **CuSn8** de la pièce **14** : Alliage de cuivre contenant

8% d'étain

A-3 Cotation fonctionnelle

A-3-1 Ajustement Ø28 H7/f 7. On donne : $\text{Ø}28 \text{ H}7 = \text{Ø}28_0^{+0.021}$; $\text{Ø}28 \text{ f} 7 = \text{Ø}28_{-0.041}^{-0.020}$

Calcul des jeux et déduction de la nature de l'ajustement

J_{max} : $ES - ei$ AN: $0.021 + 0.041 = 0.062$

Jeu maxi = 0,062 mm

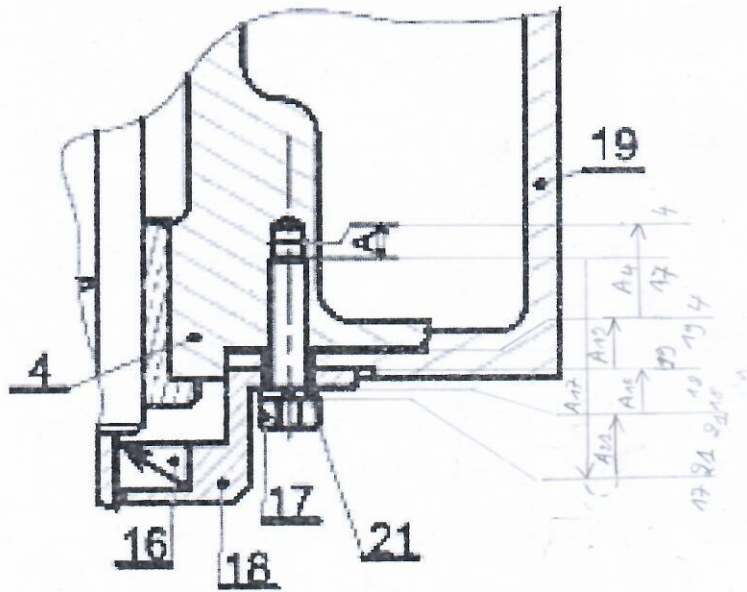
Jeu mini = EI - es AN: $0 + 0.02 = 0.02$

Nature de l'ajustement : Ajustement avec jeu

A-3-2 Cote condition

a) Justification de la condition JA.

permet d'assurer le bon serrage des pièces 4 et 18



b) Tracé de la chaîne de cotes relative la condition JA

c) Equations des jeux JA maxi et JA min

$J_{\text{maxi}} = a_2$

$J_{\text{A maxi}} = a_{21 \text{ maxi}} + a_{18 \text{ maxi}} + a_{19 \text{ maxi}} + a_4 \text{ maxi} - a_{17 \text{ mini}}$

$J_{\text{A min}} = a_{21 \text{ mini}} + a_{18 \text{ mini}} + a_{19 \text{ mini}} + a_4 \text{ mini} - a_{17 \text{ maxi}}$

A-4 Lubrification et étanchéité

A-4-1 Mode de lubrification des coussinets **15** et **14** : Graissage par gorgement au montage

Justification : Car faible vitesse de rotation de l'arbre 1

A-4-2 Solution choisie pour réaliser l'étanchéité entre **1** et **4** ? Joint à lèvres (étanchéité dynamique)

ETUDE MECANIQUE :

B-1 ETUDE STATIQUE

B-1-1 Equilibre de l'ensemble (5+22) :

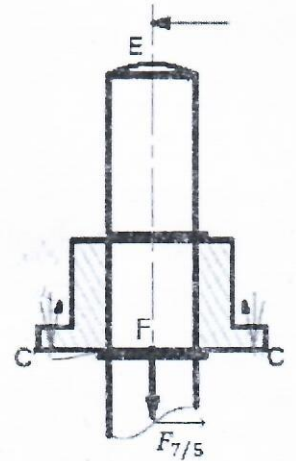
Principe fondamental de la statique à l'équilibre de l'ensemble (5+22)

$$\text{PFS } \begin{cases} \vec{E}_{6/5} + \vec{F}_{7/5} + \vec{C}_{2/5} + \vec{C}_{3/5} = \vec{0} \\ \vec{M}_{1/E}(\vec{F}_{7/5}) + \vec{M}_{1/E}(\vec{C}_{2/5}) + \vec{M}_{1/E}(\vec{C}_{3/5}) = 0 \end{cases}$$

Détermination analytique du module de $\vec{E}_{6/5}$

$$\text{①} \Rightarrow \begin{pmatrix} E_x \\ E_y \end{pmatrix} + \begin{pmatrix} 0 \\ -40 \end{pmatrix} + \begin{pmatrix} +\sin 11,3^\circ \times C \\ \cos 11,3^\circ \times C \end{pmatrix} + \begin{pmatrix} -\sin 11,3^\circ \times C \\ \cos 11,3^\circ \times C \end{pmatrix} = \begin{pmatrix} 0 \\ 0 \end{pmatrix}$$

$$\begin{cases} E_x = -\sin 11,3^\circ \times C + \sin 11,3^\circ \times C = 0 \\ E_y = -40 = \cos 11,3^\circ \times 110 = -175,735 \text{ N} \end{cases}$$



$$\|\vec{E}_{6/5}\| = 175,74 \text{ N}$$

B-1-2 Equilibre de 6 : On donne $\|\vec{E}_{6/5}\| = 180 \text{ N}$

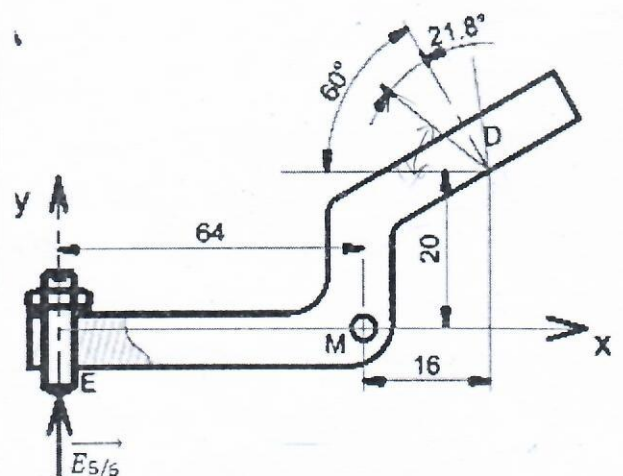
a) Tableau bilan des forces appliquées à 6 ;

Actions	PA	Direction + Sens	Module
$\vec{E}_{5/6}$	E		180 N
$\vec{D}_{9/6}$	D		?
$\vec{M}_{15/6}$	M	?	?

b) Détermination analytique du module des actions mécaniques en M et D :

$$\text{PFS } \begin{cases} \vec{M}_{15/6} + \vec{D}_{9/6} + \vec{E}_{5/6} = \vec{0} \quad \text{①} \\ \vec{M}_{1/M}(\vec{D}_{9/6}) + \vec{M}_{1/M}(\vec{E}_{5/6}) = 0 \quad \text{②} \end{cases}$$

$$\text{①} \Rightarrow \begin{pmatrix} M_x \\ M_y \end{pmatrix} + \begin{pmatrix} -\cos 38,2^\circ \cdot D \\ -\sin 38,2^\circ \cdot D \end{pmatrix} + \begin{pmatrix} 0 \\ +180 \end{pmatrix} = \begin{pmatrix} 0 \\ 0 \end{pmatrix}$$



$$\sum M_x = \cos 38,2 \times D$$

$$\sum M_y = -180 - \sin 38,2 D$$

$$\left| \overrightarrow{MD}_{9/6} \right| + \left| \overrightarrow{ME}_{9/6} \right| = 0 \Leftrightarrow \left| 16 - \cos 38,2 D \right| + \left| 0 - \sin 38,2 D \right| = 0$$

$$\Rightarrow 16 \times \sin 38,2 D + 20 \cos 38,2 D - 64 \times 180 = 0 \Leftrightarrow D(16 \sin 38,2 + 20 \cos 38,2) = 11520$$

$$\Rightarrow D = \frac{11520}{16 \sin 38,2 + 20 \cos 38,2} = 449,79$$

$$\sum M_x = \cos 38,2 \times 449,79 = 353,47$$

$$\sum M_y = -180 - \sin 38,2 \times 449,79 = -458,16$$

$$\|\overrightarrow{D}_{9/6}\| = 449,79 \text{ N}$$

$$\|\overrightarrow{M}_{19/6}\| = 578,66 \text{ N}$$

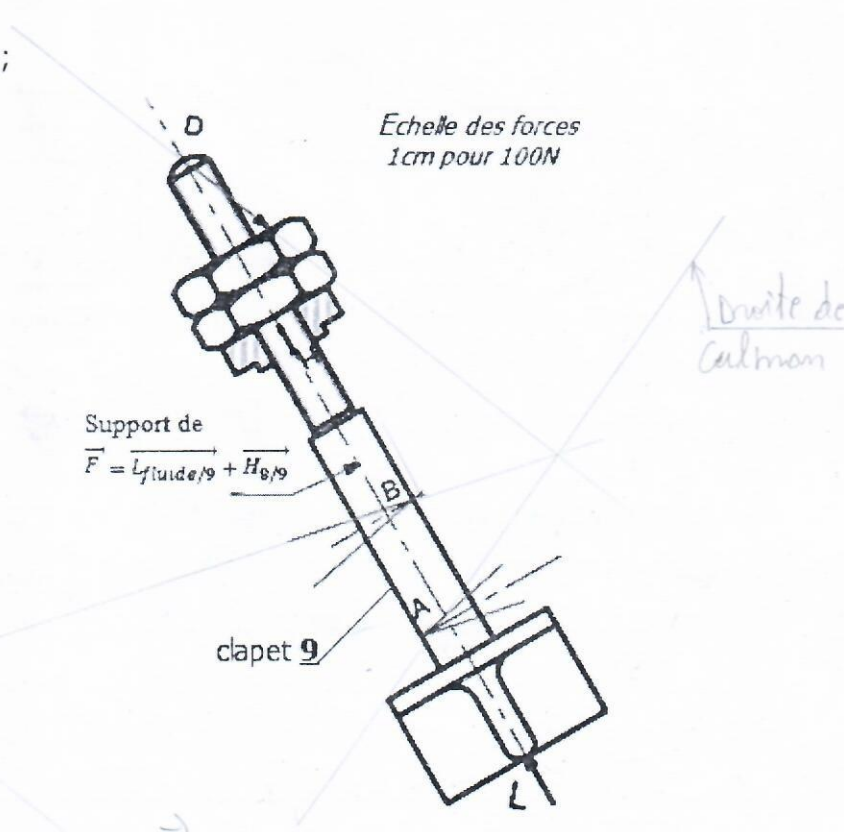
B-1-3 On isole le clapet 9 ;

a) Tableau bilan des forces appliquées au clapet 9 ;

Actions	PA	Direction + Sens	Module
$\vec{D}_{6/9}$	D		500N
$\vec{B}_{11/9}$	B		?
$\vec{A}_{11/9}$	A		?
$\vec{L}_{f/9}$	L		?

P.F.S. à l'équilibre de 9 et détermination graphique des actions mécaniques en A, B et l'action du fluide $\|\vec{L}_{f/9}\|$

P.F.S. $\vec{D}_{6/9} + \vec{B}_{11/9} + \vec{A}_{11/9} + \vec{L}_{f/9} = \vec{0}$
 $\Rightarrow \vec{R}_1 + \vec{R}_2 = \vec{0}$ avec $\vec{R}_1 = \vec{D}_{6/9} + \vec{B}_{11/9}$
 et $\vec{R}_2 = \vec{A}_{11/9} + \vec{L}_{f/9}$
 $\vec{R}_1 = -\vec{R}_2$

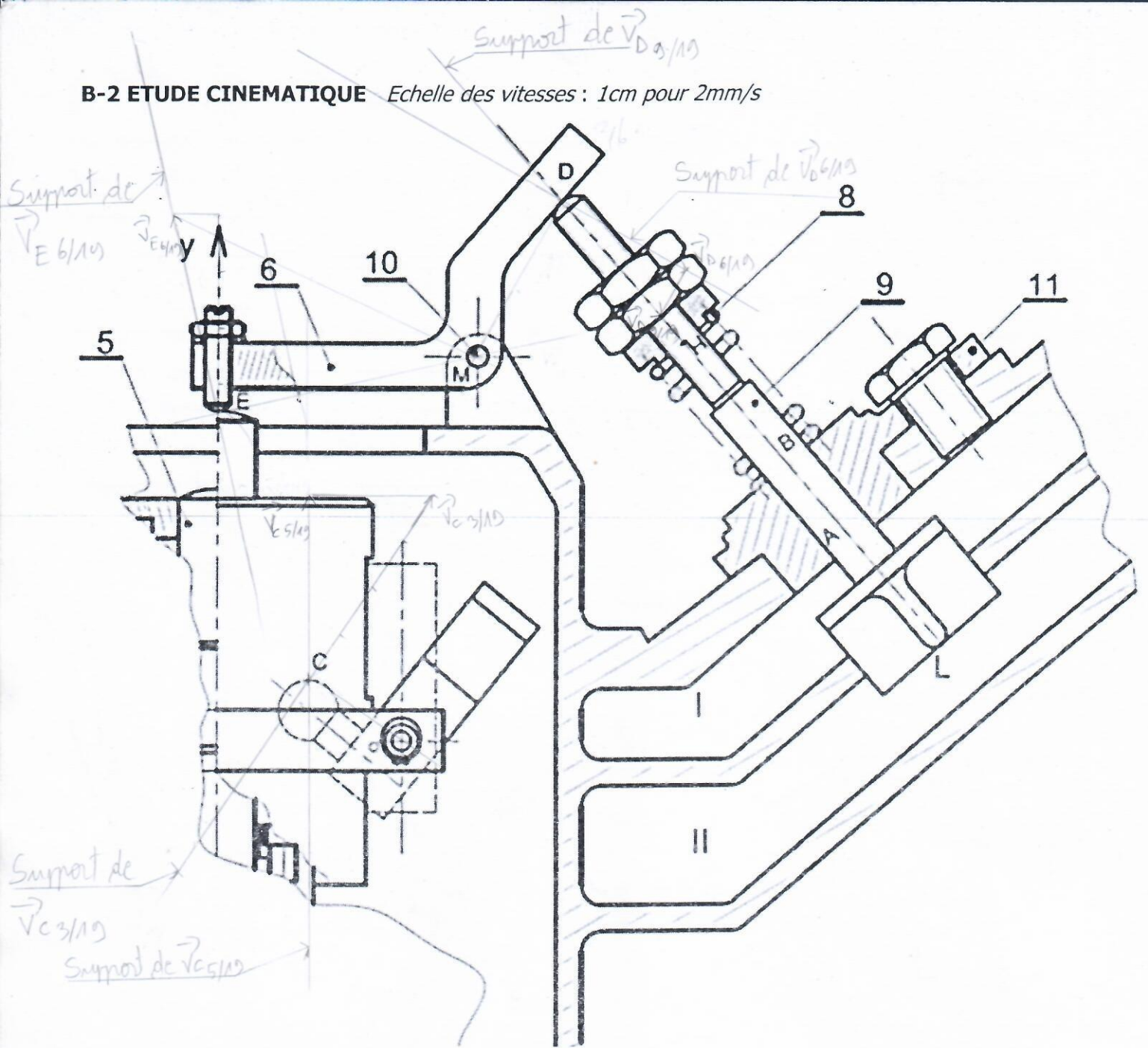


$$\|\vec{A}_{11/9}\| = 630 \text{ N}$$

$$\|\vec{B}_{11/9}\| = 820 \text{ N}$$

$$\|\vec{L}_{f/9}\| = 140 \text{ N}$$

B-2 ETUDE CINEMATIQUE Echelle des vitesses : 1cm pour 2mm/s



B-2-1- Mouvement de 3 par rapport à 19

- a) Nature du mouvement de **3** par rapport à **19** : mouvement de rotation de centre O
- b) Déduction et tracé du support de $\vec{V}_{C3/19}$: C'est la perpendiculaire à la droite (OC) passant par C
- c) Calcul et représentation de $\|\vec{V}_{C3/19}\|$: $\|\vec{V}_{C3/19}\| = \omega_{3/19} \times OC$
AN $\|\vec{V}_{C3/19}\| = 1/2 \times 0,024 = 0,008 \text{ m/s}$

$\|\vec{V}_{C3/19}\| = 0,008 \text{ m/s}$

B-2-2 Mouvement de 5 par rapport à 19

- a) Nature du mouvement de **5** par rapport à **19** : mouvement de translation d'axe y
- b) Déduction et tracé du support de $\vec{V}_{C5/19}$: C'est la droite parallèle à l'axe y

B-2-3 Déduction de $\|\vec{V}_{C_{5/19}}\|$ on prendra $\|\vec{V}_{C_{3/19}}\| = 8 \text{ mm/s}$: $\vec{V}_{C_{5/19}} = \vec{V}_{C_{5/6}} + \vec{V}_{C_{3/19}}$

$\vec{V}_{C_{5/19}} = 6,6 \text{ mm/s} \approx 0,0066 \text{ m/s}$

B-2-4 Mouvement de 6 par rapport à 19

a) Nature du mouvement de 6 par rapport à 19 : mouvement de rotation de centre en

b) Déduction et tracé des supports de $\vec{V}_{E_{6/19}}$ et $\vec{V}_{D_{6/19}}$: Support de $\vec{V}_{E_{6/19}}$: c'est la perpendiculaire à la droite (ME) passant par E.

Support de $\vec{V}_{D_{6/19}}$: c'est la perpendiculaire à la droite (MD) passant par le point D.

B-2-5 Mouvement de 9 par rapport à 19

a) Nature du mouvement de 9 par rapport à 19 : mouvement de translation d'axe (DL)

b) Déduction et tracé du support de $\vec{V}_{D_{9/19}}$: c'est la droite (DL)

B-2-6 Composition des vecteurs vitesses

a) Relations de composition des vitesses en E entre les solides 6, 5 et 19 :

$\vec{V}_{E_{5/19}} = \vec{V}_{E_{5/6}} + \vec{V}_{E_{6/19}}$ ou $\vec{V}_{E_{6/19}} = \vec{V}_{E_{6/5}} + \vec{V}_{E_{5/19}}$

b) Relations de composition des vitesses en D entre les solides 9, 6 et 19 :

$\vec{V}_{D_{6/19}} = \vec{V}_{D_{6/9}} + \vec{V}_{D_{9/19}}$

B-2-7 Détermination graphique de $\|\vec{V}_{E_{6/19}}\|$ et $\|\vec{V}_{D_{6/19}}\|$ On donne $\|\vec{V}_{E_{5/19}}\| = 7 \text{ mm/s}$.

- Détermination de $\|\vec{V}_{E_{6/19}}\|$ par la relation de composition des vitesses en E entre les solides 6, 5 et 19
- Détermination de $\|\vec{V}_{D_{6/19}}\|$ par la méthode du C-IR

$\|\vec{V}_{E_{6/19}}\| = 7,2 \text{ mm/s}$ $\|\vec{V}_{D_{6/19}}\| = 5 \text{ mm/s}$

B-2-8 Détermination graphique de $\|\vec{V}_{D_{9/19}}\|$:

- Détermination de $\|\vec{V}_{D_{9/19}}\|$ en utilisant la relation de composition de vitesses au point D entre les solides 9, 6 et 19

$\|\vec{V}_{D_{9/19}}\| = 5,4 \text{ mm/s}$

Déduction de la vitesse d'ouverture du clapet : $5,4 \text{ m/s}$

B-3 - ETUDE DE LA RESISTANCE DES MATERIAUX.

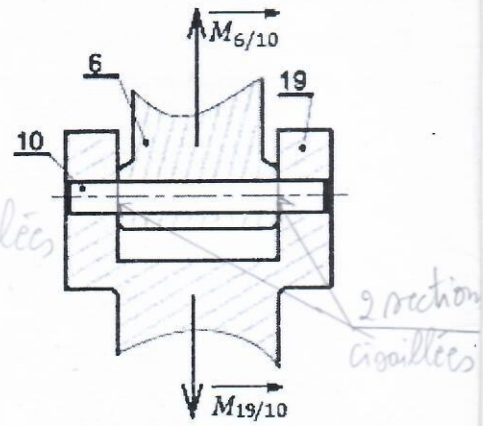
$R_{pg} = 30\text{MPa}$ et $\|\vec{M}_{6/10}\| = 600\text{N}$

B-3-1 Nature de la sollicitation dans l'axe **10** : L'axe 10 est sollicitée en cisaillement

B-3-2 Indication des sections sollicitées sur le dessin 2 sections cisailées

B-3-3 Condition de résistance de cet axe :

$$\tau \leq R_{pg} \Rightarrow \frac{T}{2S} \leq R_{pg}$$



B-3-4 Dédution du diamètre minimal de l'axe **10** : $\frac{T}{2S} \leq R_{pg} \Leftrightarrow \frac{4T}{2\pi d^2} \leq R_{pg} \Leftrightarrow$

$$2T \leq \pi d^2 \times R_{pg} \Rightarrow d \geq \sqrt{\frac{2T}{\pi R_{pg}}} \text{ A.N. } d \geq \sqrt{\frac{2 \times 600}{\pi \times 30}} = 3,568$$

$d = 4\text{mm}$

ETUDE GRAPHIQUE

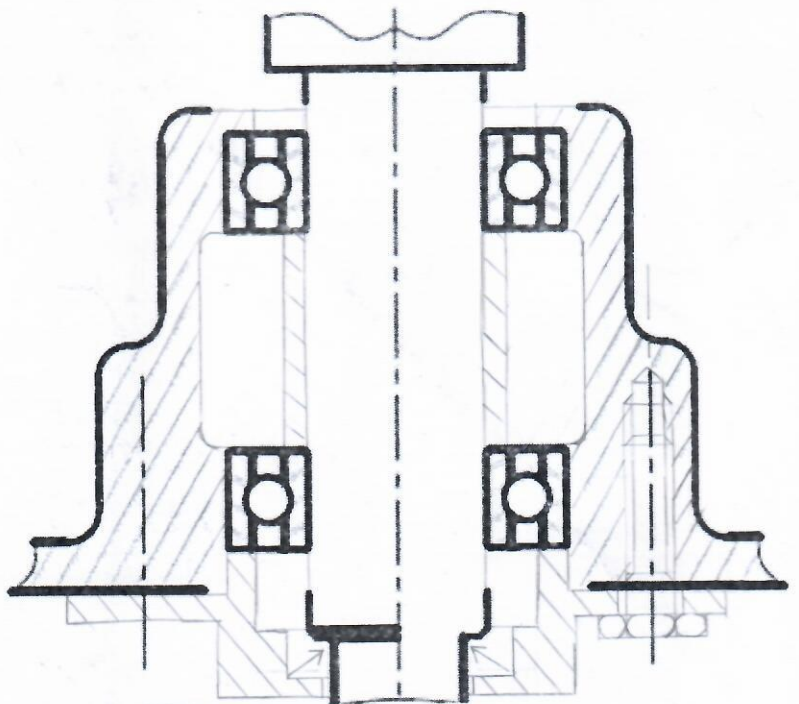
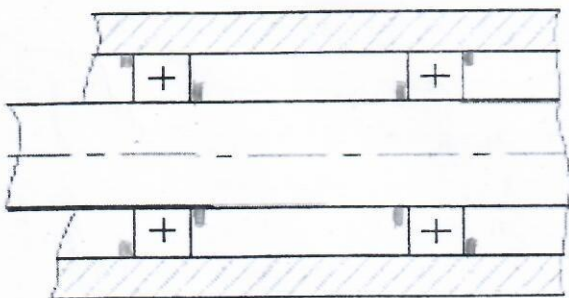
C-1 Etude de modification : Remplacement des coussinets **15** et **14** par des roulements à une rangée de billes à contact radial.

C-1-1 Type de montage de ces roulements ?

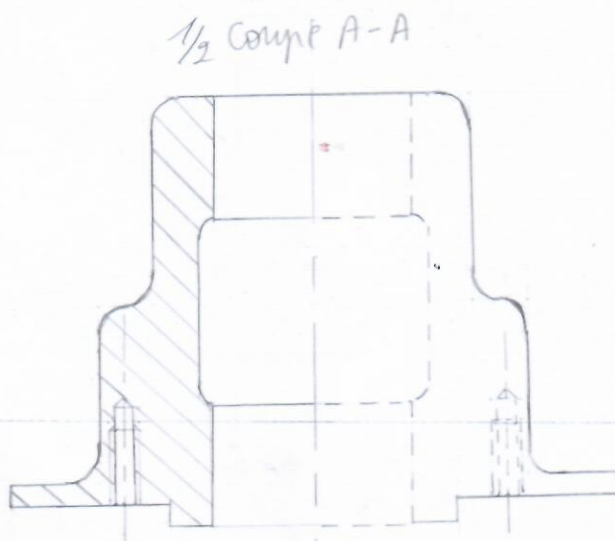
Arbre tournant Moyeu tournant


C-1-3 Représentation de ces solutions dans le mécanisme. Etanchéité en bas par un joint Paulstra à une lèvre

C-1-2 Solution pour la réalisation des arrêts en translation :



C-2 Dessin de définition de la pièce 4 en vue de face demi-coupe A-A et vue de dessus avec les cotes fonctionnelles et ajustements.

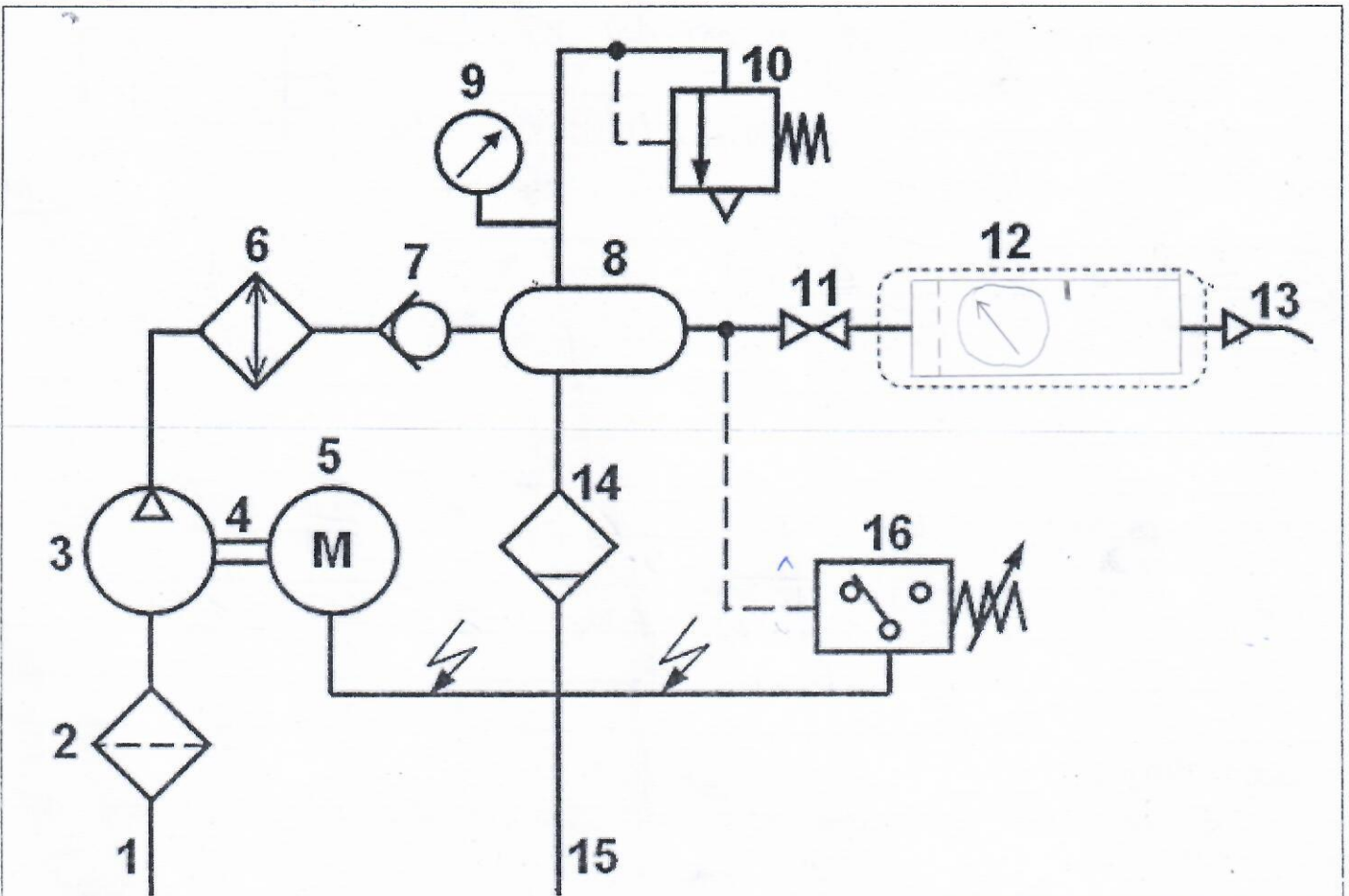


MINESEC/OBC	PROBATOIRE DE BT CMA - VPL	Session : 202...
	EPREUVE DE CONSTRUCTION MECANIQUE	Durée : 5H
Echelle 3:4 A4V	COMMANDE DE REGULATEUR DE DEBIT DESSIN DE DEFINITION DU PALIER <u>4</u>	Coefficient : 5

C- PNEUMATIQUE : Chaîne d'énergie et chaîne d'information d'un Groupe pneumatique

C-1- Nom et fonction des éléments de la chaîne d'énergie et d'information du groupe pneumatique

C-2- Représentation du groupe de conditionnement



Repère	Nom / Désignation	Fonction
1	Tuyaux	Point de mise d'air
2	Filtre	Enlève les impuretés contenues dans l'air
3	Compresseur	Assure la production d'air comprimée
4		
5	Moteur	Met en marche le compresseur
6	Refroidisseur	Abaisse la température de l'air comprimée
7	Clept anti retour	permet le passage de l'air dans un seul sens
8	Reservoir	Assure le stockage de l'air
9	manomètre	Indique la pression de l'air dans le circuit
10	Souape de securité	net le circuit a l'air libre lorsque la pression est trop importante
11	Vanne	Autorise ou non le passage de l'air
12	Groupe de conditionnement	Traite l'air comprimée en vue de son utilisation
13	Echappement	Délivrer l'énergie pneumatique en fonction du diamètre
14	Separateur (charge)	Dissocie l'air des autres composants
15	Tuyaux	Re foulement de l'air condensée
16	Pressostat	Met en marche le moteur et le compresseur lorsque une pression minimale est detectée.