

PDF Compressor Free Version

CIRCUITS ELECTRONIQUES, INDUSTRIELS ET NUMERIQUES

Documents autorisés : aucun
Nombre de pages : 04
Nombre de parties : 03
Epreuve notée sur: 40

I TECHNOLOGIE (8 points)

1. Citer trois types de diodes et donner une application pour chaque type. (1,5pt)
2. A l'aide d'un ohmmètre, préciser l'état des polarités d'une diode à jonction :
 - a) lorsqu'elle est fonctionnelle ; (0,25pt)
 - b) lorsqu'elle est défectueuse. (0,25pt)
3. Un document technique donne les caractéristiques suivantes d'un composant électronique :

Type	Polarité	I_C (A)	V_{CE0} (V)	$V_{CE\text{ sat}}$ (V)	β	P_{total} (W)	f (MHz)	t_{off} (ns)
2N2222	NPN	0,8	30	1,6	200	0,5	250	180

- a) identifier ce composant ; (0,5pt)
 - b) définir les indications suivantes : I_C , $V_{CE\text{ sat}}$, β et t_{off} ; (1pt)
 - c) dessiner le symbole de ce composant et donner deux domaines d'application de ce composant. (1pt)
4. Donner deux avantages et deux inconvénients des transistors bipolaires par rapport aux transistors à effet de champ. (1pt)
 5. Citer deux applications des multiplexeurs. (0,5pt)
 6. Donner la différence entre une bascule synchrone et une bascule asynchrone. (0,5pt)
 7. Citer un avantage et un inconvénient du compteur asynchrone. (0,5pt)
 8. Définir un grafcet et donner trois règles d'évolution du grafcet. (0,5pt)
 9. Citer deux conditions pour le franchissement d'une transition. (0,5pt)

II CIRCUITS ANALOGIQUES (17 points)

2.1 Courant Alternatif (6 points)

Soit le circuit ci-dessous :

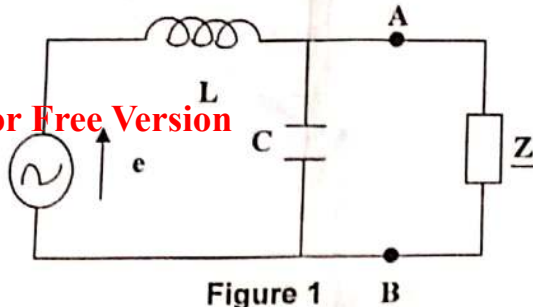


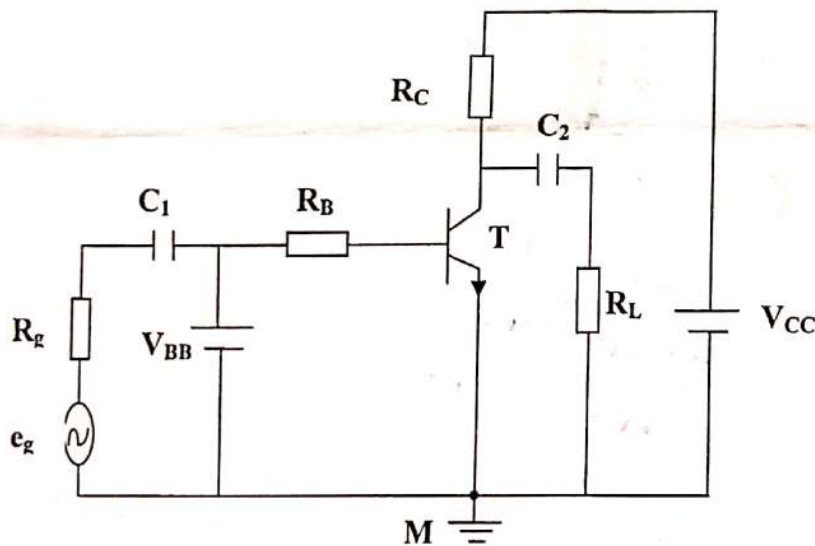
Figure 1

On donne : $C=50\mu\text{F}$; $L=12,8\text{mH}$; $e=120\sqrt{2} \cos 100\pi t$ (Volts).

- 2.1.1 Calculer les paramètres du modèle de THEVENIN du dipôle AB. (2pts)
- 2.1.2 En déduire le modèle de Norton. (1pt)
- 2.1.3 Calculer l'intensité du courant qui transverse Z sachant que $Z=(5+4j)\Omega$. (3pts)

2.2 Transistor bipolaire en régimes statique et dynamique (5,5 points)

On considère le montage Emetteur-commun de la figure 2 ci-dessous :



$V_{BE}= 0,8\text{V}$
 $\beta= h_{21}=100$
 $r=h_{11}=200\Omega$
 $1/h_{22}=20\text{K}\Omega$
 $V_{BB}=5\text{V}$
 $V_{CC}=12\text{V}$

Figure 2

Les condensateurs C_1 et C_2 , à la fréquence de fonctionnement font des courts-circuits parfaits. T est un transistor NPN.

A- Régime statique (polarisation)

- 2.2.1 Donner le schéma de ce montage en régime de polarisation (0,5pt)
- 2.2.2 Le point de fonctionnement du transistor correspond à : $V_{CE0}= V_{CC}/2$ et $I_{CO}=6\text{mA}$
 - a) Calculer la valeur de la résistance R_C ; (1pt)
 - b) Déterminer la valeur du courant de base I_{B0} ; (0,5pt)
 - c) Calculer la valeur de R_B . (1pt)

B- Régime dynamique (amplification)

(0,5pt)

2.2.3 Définir les rôles des condensateurs C_1 et C_2 .

2.2.4 A l'aide du schéma du transistor en régime des petits signaux, donner le schéma équivalent du circuit de la figure 2. (2pts)

2.3 Amplificateur opérationnel

(5,5 points)

On considère le montage de la figure 3 ci-dessous :

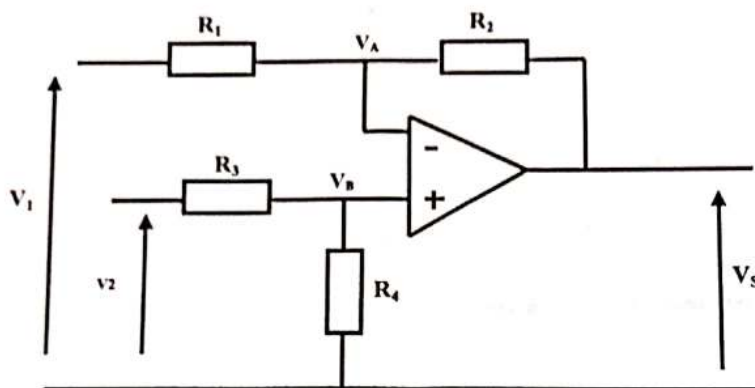


Figure 3

L'amplificateur opérationnel est supposé parfait.

2.3.1 Exprimer V_B en fonction de V_2 , R_3 et R_4 .

(1pt)

2.3.2 Exprimer V_A en fonction de V_S , V_1 , R_1 et R_2 .

(1pt)

2.3.3 Exprimer V_S en fonction de V_2 , V_1 , R_1 , R_2 , R_3 et R_4 .

(1,5pt)

2.3.4 On réalise la condition $K=R_2/R_1=R_4/R_3$, Démontrer que l'on peut écrire :

$$V_S = K (V_2 - V_1).$$

(1,5pt)

2.3.5 Nommer ce montage.

(0,5pt)

III CIRCUITS NUMERIQUES

(15 points)

3.1 Logique combinatoire (Afficheur 7 segments)

(7 points)

Dans ce problème, on veut décoder un nombre BCD (binary coded decimal) en vue de la commande d'un segment d'un afficheur sept segments. Soit x , y , z , t un nombre binaire où x , y , z , t sont des chiffres ou bits.

Soit a , b , c , d , e , f , g sept lettres représentant les segments des chiffres décimaux dans la technique des afficheurs sept segments comme l'indique la figure 4 suivante :

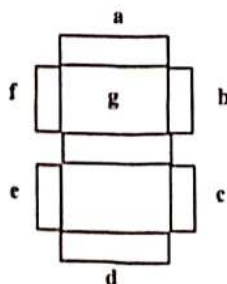


Figure 4

- 3.1.1 Faire le tableau DCB en donnant l'équivalent binaire $xyzt$ de chaque chiffre décimal : x est le bit de poids le plus fort et t le bit de poids le plus faible. (1pt)
- 3.1.2 On constate que le segment b est commandé (allumé) quand on écrit les chiffres 0, 1, 2, 3, 4, 7, 8, 9. Compléter la table de KARNAUGH suivante, où b est variable de sortie et $xyzt$ les variables d'entrée. (1pt)

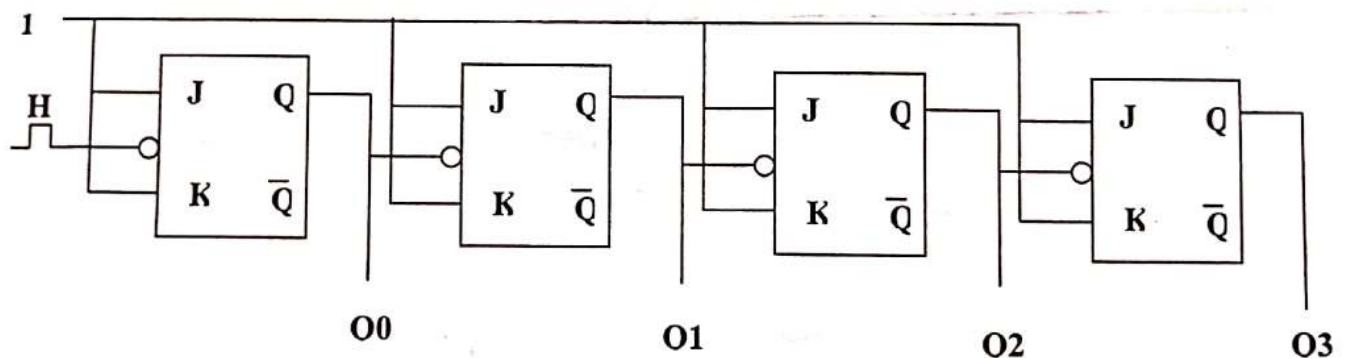
Zt \ XY	00	01	11	10
00	1	1	1	1
01	1		1	
11	X	X	X	X
10	1	1	X	X

- 3.1.3 Utiliser le tableau de KARNAUGH ainsi complété pour écrire l'expression simplifiée de la fonction logique b . (2pts)
- 3.1.4 A l'aide des portes NAND à deux entrées, dessiner le schéma d'implantation de la fonction b . (3pts)

3.2 Logique Séquentielle

(8 points)

Soit le circuit ci-dessous représentant un compteur asynchrone :



$Q_3Q_2Q_1Q_0$ représente le nombre binaire à la sortie des bascules.

Q_3 : bit de poids le plus fort ; Q_0 : bit de poids le plus faible ; H : Horloge

- 3.2.1 Sur quel front d'horloge commutent les bascules ? Justifier la réponse. (1pt)
- 3.2.2 Etablir les chronogrammes de Q_0 , Q_1 , Q_2 et Q_3 . (4pts)
- 3.2.3 Donner le module du compteur ainsi réalisé. (1pt)
- 3.2.4 Transformer ce compteur en un compteur décimal. (2pts)