

BEPC
SESSION 2019
ZONE : III

Coefficient : 1
Durée : 2 h

PHYSIQUE-CHIMIE

*Cette épreuve comporte 2 pages numérotées 1/2 et 2/2
L'usage de la calculatrice scientifique est autorisé.*

EXERCICE 1 (8 points)

PHYSIQUE (5 points)

A-

- 1- Cite deux défauts de l'œil.
- 2- Donne l'unité légale de la vergence.
- 3- Nomme la partie de l'œil qui joue le rôle de la lentille convergente.

B- Recopie dans l'ordre les mots et groupes de mots suivants de manière à obtenir une phrase correcte en rapport avec la poussée d'Archimède.

la poussée d'Archimède. / dans un liquide/ Quand un solide/ son poids/ flotte/est égal à/

C- Pour chacune des propositions ci-dessous :

- 1- l'expression de la loi d'Ohm aux bornes d'un conducteur ohmique est : $U = R \times I$;
- 2- un dipôle dont la caractéristique est une portion de droite qui ne passe pas par l'origine du repère, est un conducteur ohmique ;
- 3- un conducteur ohmique augmente l'intensité du courant dans un circuit électrique ;
- 4- le code des couleurs permet de déterminer la résistance d'un conducteur ohmique.

Recopie le numéro de chaque proposition et écris à la suite V si elle est vraie ou F si elle est fausse.

CHIMIE (3 points)

L'équation-bilan de la réaction chimique entre l'aluminium et l'oxyde ferrique est :



1- Le réducteur est :

- a- Al ; b- Fe_2O_3 ; c- Fe ; d- Al_2O_3

2- Le corps réduit est :

- a- Al ; b- Fe_2O_3 ; c- Fe ; d- Al_2O_3

3- Le corps oxydé est :

- a- Al ; b- Fe_2O_3 ; c- Fe ; d- Al_2O_3

4- L'oxydant est :

- a- Al ; b- Fe_2O_3 ; c- Fe ; d- Al_2O_3

Recopie le numéro de chaque proposition suivi de la lettre correspondant à la bonne réponse.

EXERCICE 2 (7 points)

En vue de préparer leur examen de fin d'année, un groupe d'élèves traite un exercice dans lequel il est demandé de déterminer le rendement r d'un moteur.

Dans cet exercice, un moteur électrique (M) alimenté par un générateur soulève une charge $m = 270 \text{ g}$ à une hauteur $h = 1 \text{ m}$ pendant une durée de 5 secondes.

Le moteur est traversé par un courant d'intensité $I = 0,3 \text{ A}$; la tension entre les bornes du moteur vaut $U = 4,5 \text{ V}$.

Voir schéma ci-contre.

Donnée : $g = 10 \text{ N/kg}$.

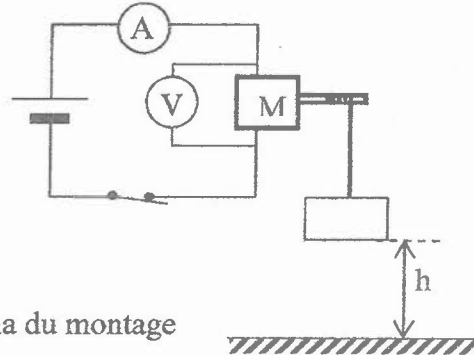


Schéma du montage

- 1- Définis le rendement d'un dispositif de transformation d'énergie.
- 2- Donne la nature de l'énergie :
 - 2.1 à l'entrée du moteur ;
 - 2.2 à la sortie du moteur.
- 3- Détermine la valeur de l'énergie :
 - 3.1 à l'entrée du moteur notée E_1 ;
 - 3.2 à la sortie du moteur notée E_2 .
- 4- Détermine le rendement r du moteur utilisé.

EXERCICE 3 (5 points)

Ton professeur de Physique-Chimie te demande de classer sur l'échelle de pH des solutions aqueuses. Pour ce faire, il te donne les résultats d'une expérience consignés dans le tableau ci-dessous.

Solutions aqueuses	A	B	C	D	E
pH	11	7	5	13	2

Propose ta solution.

- 1- Définis une solution aqueuse.
- 2- Donne :
 - 2.1 le nom des ions responsables de l'acidité d'une solution aqueuse ;
 - 2.2 la nature des solutions B, C et D.
- 3- Dis, pour chacune des solutions A et E, si le pH augmente ou diminue quand on y ajoute de l'eau.
- 4- Classe sur une échelle de pH les solutions A, B, C, D et E.